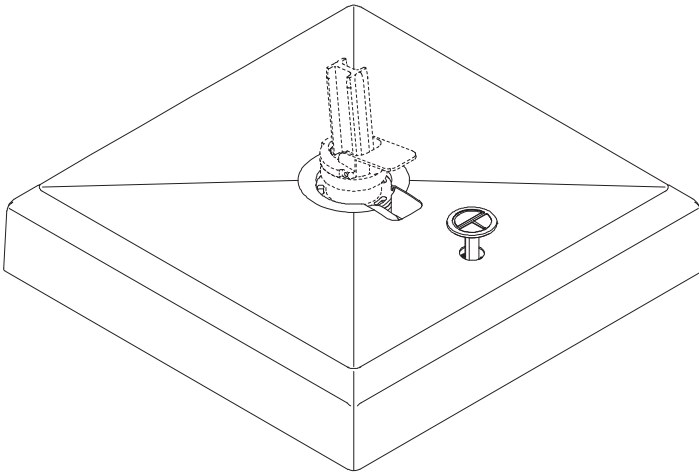


# **BASE-13R**

Base roulante à cantilever

*Instructions de montage et d'utilisation*









Merci d'avoir acheté la base roulante à cantilever Treasure Garden.

Veillez enlever le contenu du paquet, inspecter et vérifier la liste de composants.

**PRÉCAUTION:** Pour réduire le risque de blessure personnelle et d'endommager la base ou le parasol, lire et respecter ce manuel d'instruction. Nous recommandons la participation de deux personnes en vue de l'assemblage et désassemblage.

Sauvegarder les informations pour référence ultérieure.

## LISTE DE PIÈCES BASE-13R

Pièce	Description	Qté.
①	 Couvercle de base	1
②	 Cadre de la base en acier à roulettes	1
③	 Récipients pour poids ajouté	4
④	 Pédale	1
⑤	 Sable tout-usage (n'est pas inclus)	104 kg (230 lb)
⑥	 Eau (n'est pas incluse)	4 L (1 gallon)

### IMPORTANT:

- Laisser une hauteur suffisante pour éviter d'endommager votre parasol pendant l'assemblage et l'utilisation.
- Choisir un emplacement sur terrain plat et robuste.
- Éviter tout terrain incliné ou mou.

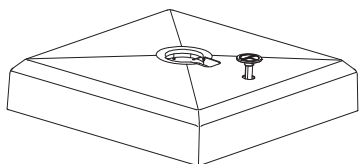
**NOTE:** Certaines pièces pourraient être incluses dans l'emballage en polystyrène. NE PAS jeter l'emballage ou les boîtes avant de terminer l'assemblage.

**PRÉCAUTION:** S'assurer que les doigts, orteils et autres parties du corps ne sont pas sous la base lors de l'opération de la pédale. Omettre de le faire peut avoir comme résultat des blessures graves.

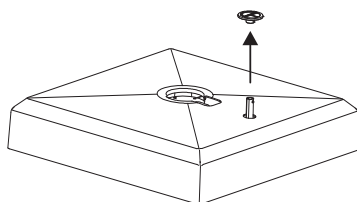
## É T A P E 1 Assemblage de la base

Choisir une zone pour l'assemblage de la base. En utilisant une équipe de deux personnes, soulever la base du carton et mettre la base dans l'emplacement choisi (Fig. 1).

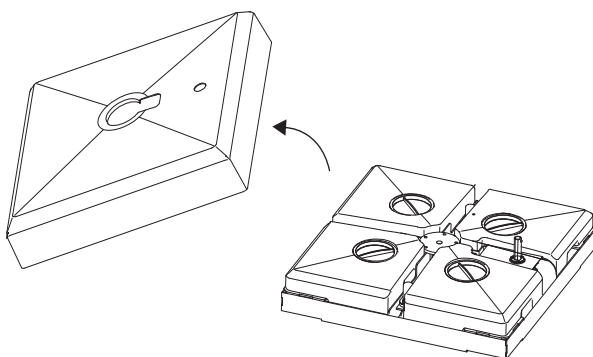
**PRÉCAUTION:** Éviter d'attraper les doigts sous la base! Appuyer sur le verrou à ressort situé sous la pédale pour enlever et mettre de côté la pédale (Fig. 2). Enlever le couvercle du cadre de la base et le mettre de côté (Fig. 3). Enlever (4) récipients pour poids ajouté du cadre de la base (Fig. 4).



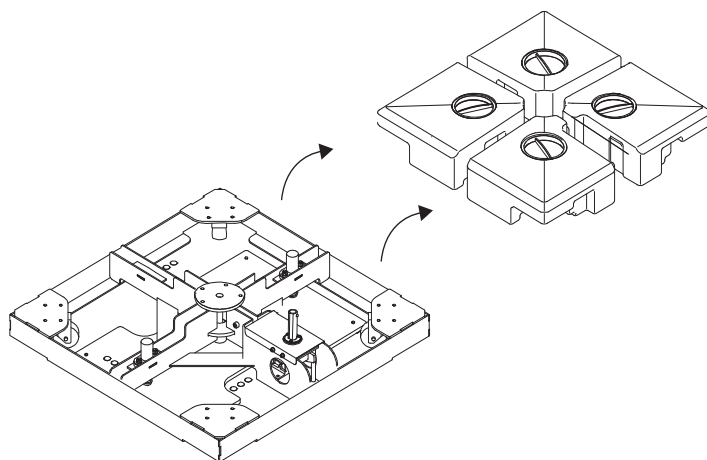
(Fig. 1)



(Fig. 2)



(Fig. 3)

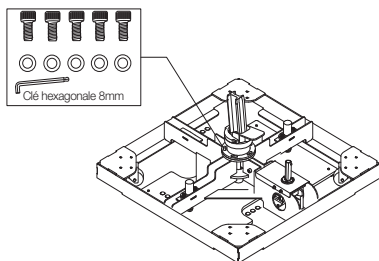


(Fig. 4)

Enlever le moyeu rotatif du cadre principal (vendu séparément) en enlevant les (2) boulons et (2) rondelles (Fig. 5) de l'arrière de la base du parasol. Mettre de côté les boulons et les rondelles pour utilisation ultérieure. Maintenant mettre le moyeu rotatif sur le cadre de la base et l'assurer avec les (5) boulons et rondelles pour moyeu inclus avec le parasol (Fig. 6).



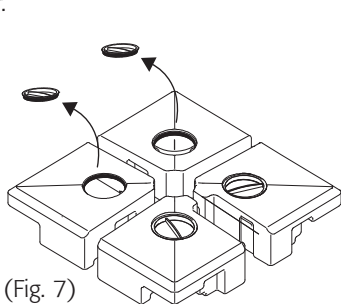
(Fig. 5)



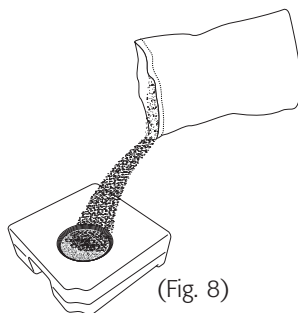
(Fig. 6)

**IMPORTANT:** Les conteneurs ont une capacité de jusqu'à 104 kg (230 lb) de sable. Pour obtenir le poids minimum de la base, il est nécessaire de compacter le sable dans tous les espaces de chaque conteneur et d'y ajouter l'eau.

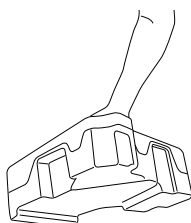
Enlevez le capuchon du conteneur qui ajoute du poids (Fig. 7). Remplissez le conteneur avec 1/2 sac de sable, environ 11 kg (25 lb) (Fig. 8). Inclinez le conteneur sur un côté (Fig. 9) et compactez le sable dans les coins pendant que le conteneur est incliné (Fig. 10). Ajoutez 1 L (1/4 gallon) d'eau. Lorsque l'eau s'infiltre dans le sable, compactez le sable à nouveau. Ajoutez le reste du sac de sable dans le conteneur, tout en continuant de compacter le sable. Ajoutez un autre litre (1/4 gallon) d'eau dans le conteneur. Lorsque l'eau s'infiltre dans le sable, ajoutez du sable supplémentaire afin de remplir le conteneur. Enlevez / nettoyez l'excès de sable du capuchon et du file du conteneur. Serrez le capuchon du conteneur. Répétez la procédure pour chaque conteneur.



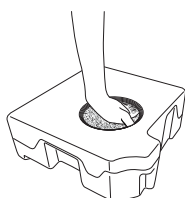
(Fig. 7)



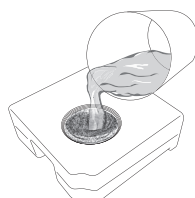
(Fig. 8)



(Fig. 9)

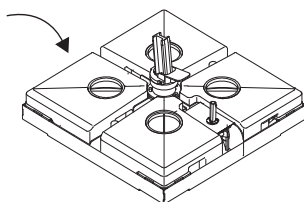


(Fig. 10)



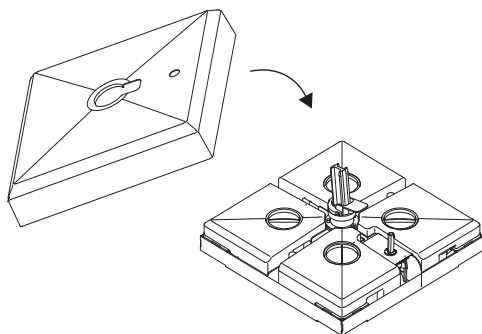
(Fig. 11)

Mettre chaque récipient pour poids ajouté sur les sections du cadre de la base (Fig. 12).  
**Note:** Les récipients pour poids ajouté ne vont que dans une direction.

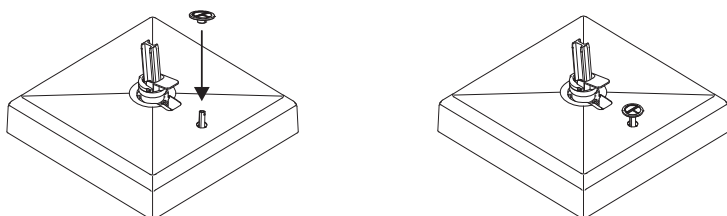


(Fig. 12)

Remettre doucement le couvercle de la base sur le cadre de la base (Fig. 13). Rattacher la pédale (Fig. 14). La base est maintenant prête pour le montage du parasol. Veuillez consulter le manuel du parasol pour avoir les instructions de montage. **NOTE:** La base assemblée peut être roulée sur l'emplacement choisi avant le montage du parasol sur la base. Aller à l'étape 2 pour les instructions concernant la base.



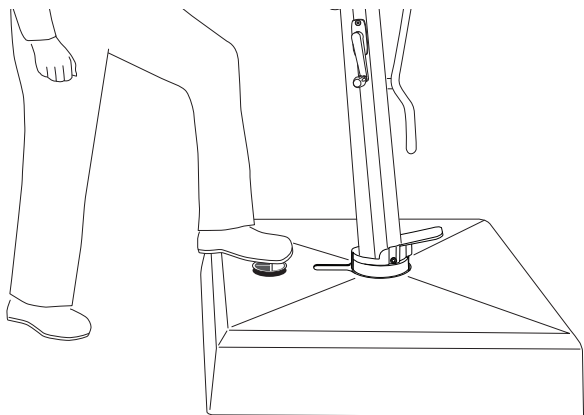
(Fig. 13)



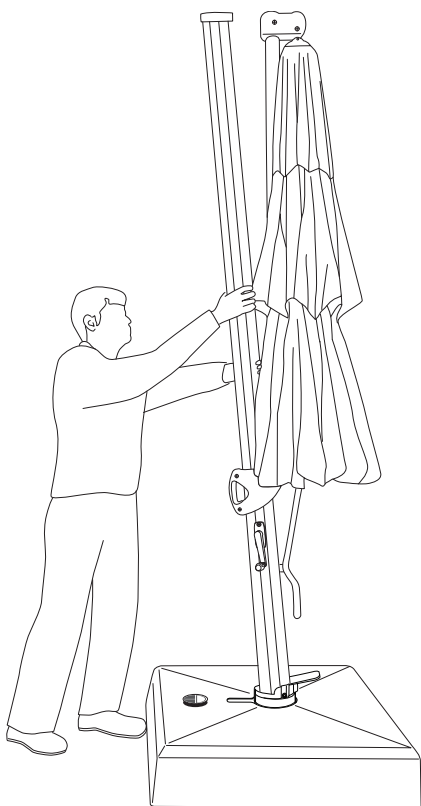
(Fig. 14)

## É T A P E 2 Utilisation de la base roulante

Pour déplacer la base / le parasol dans un autre emplacement, appuyer fermement sur la pédale de la base pour débloquer les roulettes (Fig. 15). Rouler la base jusqu'au nouvel emplacement (Fig. 16). Appuyer fermement encore une fois sur la pédale de la base pour bloquer les roulettes et la position du parasol (Fig. 15).



(Fig. 15)



(Fig. 16)

## **GARANTIE:**

Treasure Garden garantit que ce produit (à usage résidentiel) est exempt de défauts de matériaux originaux et de fabrication pendant une période de 2 ans à compter de la date d'achat. Si un défaut dans le matériau d'origine ou de fabrication apparaît pendant la période de garantie, Treasure Garden (à son choix) réparera ou remplacera le produit sans frais.

Il suffit de contacter votre concessionnaire original autorisé Treasure Garden avec une description du défaut. Le concessionnaire va vérifier le défaut et va travailler en étroite collaboration avec Treasure Garden pour obtenir le service nécessaire. Dans de nombreux cas, des problèmes simples peuvent être résolus avec une pièce de rechange qui peut être expédiée directement au concessionnaire pour une installation / réparation de niveau professionnel.

Si une réparation en usine sous garantie est requise, Treasure Garden assumera

la responsabilité des frais de retour sur le produit garanti pour la première année seulement.

Le produit retourné (à la réception et à l'inspection) qui «n'est pas couvert» par notre garantie sera expédié / facturé à vos frais.

Cette garantie vous donne des droits légaux spécifiques, et vous pouvez avoir d'autres droits qui varient d'un État à l'autre.

**ROUILLE:** La rouille est une partie naturelle du processus de vieillissement de l'acier ou des matériaux à base de fer, et N'EST donc PAS considérée un défaut

**NOTE:** Les défauts causés par une utilisation déraisonnable ou abusive ou une défaillance causée par la négligence de soins raisonnables et nécessaires ne sont pas couverts par cette garantie.

De plus, les calamités naturelles (y compris, mais sans s'y limiter, le vent, les ouragans, les tornades et les tempêtes) ne sont pas couvertes par cette garantie.



[www.treasuregarden.com](http://www.treasuregarden.com)

©2019 Treasure Garden, Inc. - Tous droits réservés..

10/19