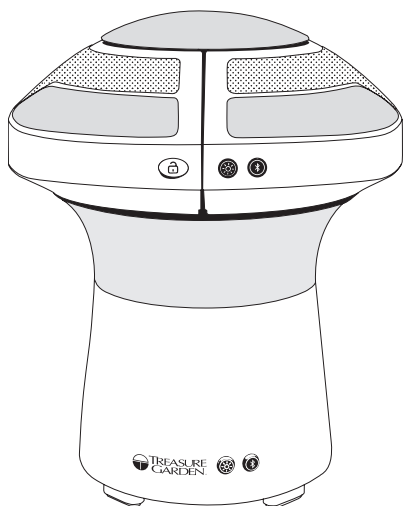


 TREASURE GARDEN

User d'utilisation



EVO



*Enceinte acoustique à
double éclairage **EVO***

Merci d'avoir acheté l'enceinte acoustique à double éclairage Treasure Garden EVO.
 Veuillez enlever le contenu du paquet, inspecter et vérifier la liste de composants.

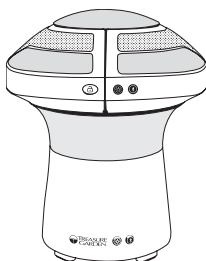
LISTE DE VÉRIFICATION

A - (1) EVO

B - (1) Alimentation électrique*

**Remarque: Utiliser uniquement l'alimentation électrique fournie avec EVO. Aller à la page 6 pour les Mesures de Sécurité. ⚠*

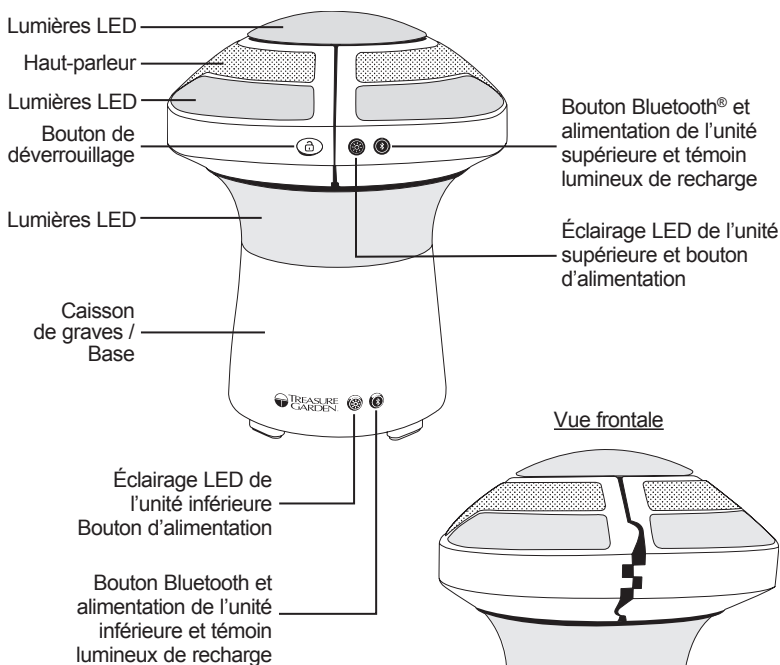
A -



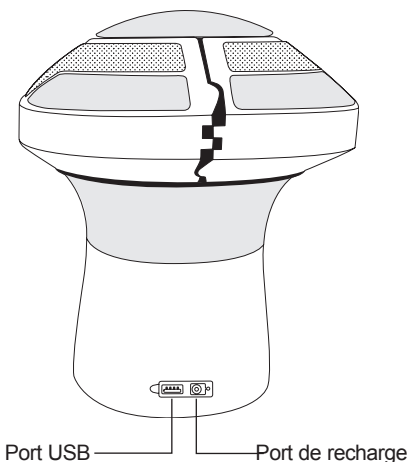
B -



Vue frontale



Vue frontale



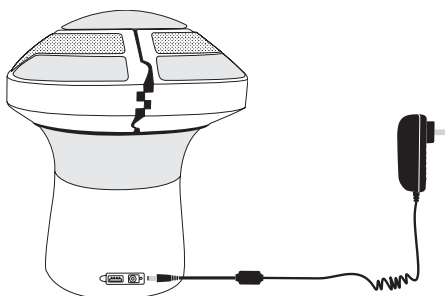
ÉTAPE 1

CHARGEMENT

- Enlever le capuchon de protection du port USB / de recharge et brancher le câble de recharge au port de recharge EVO, ensuite brancher l'autre bout dans une prise de courant de 110V. L'appareil EVO est complètement chargé lorsque le témoin lumineux rouge Bluetooth s'éteint (environ 3 heures).

Remarque:

- Charger l'appareil EVO dans une zone sèche pour éviter les éventuels dommages.
- L'unité supérieure sera installée correctement en-dessus de l'unité inférieure pour recharger. S'assurer que les boutons de l'unité supérieure et de l'unité inférieure sont alignés avant de brancher la source d'alimentation.
- Nous recommandons de recharger complètement l'appareil EVO avant de le stocker pendant de longues périodes.



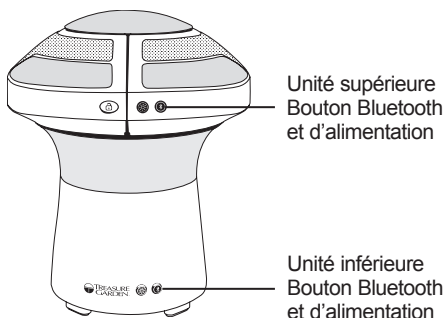
ÉTAPE 2

JUMELAGE DU DISPOSITIF BLUETOOTH

- Pour activer la fonction Bluetooth, localiser le bouton d'alimentation Bluetooth sur l'unité supérieure de l'appareil EVO. Appuyer et maintenir le bouton d'alimentation Bluetooth pendant 3 secondes afin d'entendre un signal acoustique. Le voyant lumineux Bluetooth clignote en blanc en mode de jumelage.
- Activer la fonction Bluetooth du dispositif musical et passer l'appareil en mode découverte. Sélectionner «EVO» parmi les options de l'appareil. Vous entendrez un signal acoustique et le voyant Bluetooth deviendra blanc une fois que l'appareil EVO et le dispositif musical auront été correctement couplés.
- Pour activer le haut-parleur de graves, localiser le bouton d'alimentation Bluetooth sur l'unité inférieure. Appuyer et maintenir le bouton d'alimentation Bluetooth pendant 3 secondes afin d'entendre un signal acoustique. Le voyant lumineux Bluetooth clignote en blanc d'abord, suivi par un signal acoustique, ensuite devient blanc. Le dispositif et l'unité EVO supérieure et inférieure ont été jumelés avec succès.
- Utiliser les commandes du dispositif musical pour sélectionner les chansons dans les listes et ajuster le volume.

Remarque:

- La qualité du son s'empire ou la musique s'arrête lorsque le dispositif musical est à environ 30m de l'EVO.



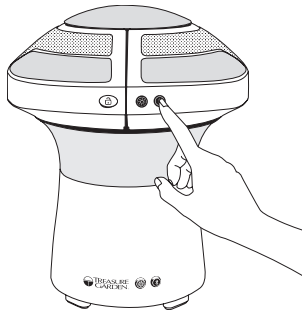
ÉTAPE 3

ANNULER LE JUMELAGE DU DISPOSITIF BLUETOOTH

- Un seul dispositif musical peut se connecter à la fois.
- Pour jumeler un autre dispositif, annuler d'abord le jumelage de l'appareil actuel en déconnectant Bluetooth sur l'appareil ou en appuyant deux fois rapidement sur le bouton d'alimentation Bluetooth de l'unité supérieure. Vous entendrez un signal acoustique lorsque le jumelage du dispositif musical actuel est annulé et le voyant Bluetooth recommencera à clignoter en blanc.

Remarque:

- Si vous appuyez une fois sur le bouton d'alimentation Bluetooth, le dispositif musical est mis en pause. Appuyez à nouveau pour reprendre la musique.



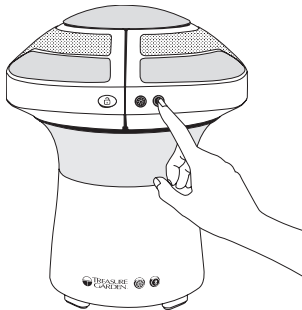
ÉTAPE 4

ÉTEINDRE L'APPAREIL

- Pour éteindre l'appareil EVO, appuyez sur le bouton d'alimentation Bluetooth de l'unité supérieure et maintenez-le appuyé pendant 4 secondes. Vous entendrez un signal acoustique descendant et les témoins lumineux Bluetooth s'éteignent. Les unités supérieure et inférieure seront déconnectées.

Remarque:

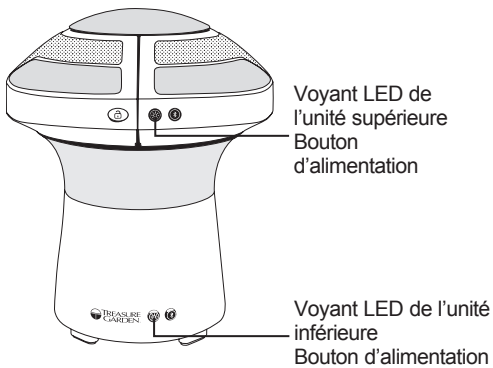
- L'appareil EVO s'éteint automatiquement lorsque Bluetooth est en mode de jumelage ou inactif pendant plus de 15 minutes.
- Lorsque le dispositif musical est déconnecté, vous entendrez un signal acoustique de l'appareil EVO.



ÉTAPE 5

VOYANTS LED

- Pour allumer et éteindre les voyants LED, appuyez sur les boutons d'alimentation du voyant LED situés sur les unités supérieure et inférieure.



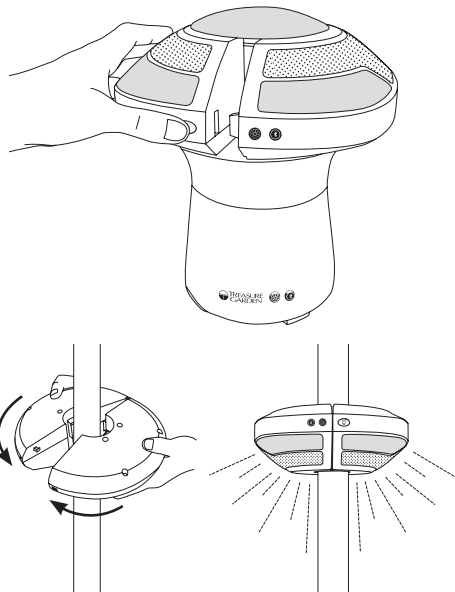
ÉTAPE 6

ATTACHER L'APPAREIL EVO AU PARASOL

- L'unité supérieure de l'appareil EVO peut être fixée aux poteaux centraux de parasol jusqu'à 5 cm (2") et à des adaptateurs de lumière pour parasol à cantilever.
- Ouvrez l'appareil EVO en tenant fermement l'appareil d'une main, puis appuyez sur le bouton de « déverrouillage » de l'autre main pour libérer la pince de verrouillage.
- Ouvrez l'unité supérieure EVO, retirez-la de l'unité inférieure et attachez-la autour du poteau central ou de l'adaptateur d'éclairage. Enclenchez pour verrouiller.

Remarque:

- Lorsque vous coupez l'unité supérieure à celle inférieure, assurez-vous que les boutons des unités supérieure et inférieure sont alignés. Notez que les rainures sur l'unité supérieure ne s'alignent que dans un sens.
- Cela pourrait endommager les composants électriques.



ÉTAPE

LAMPE DE TABLE

- Une fois l'unité supérieure retirée, appuyez sur la tige d'adaptateur jusqu'à ce qu'elle se verrouille en place.



ÉTAPE 8

PORT USB

- Pour recharger des appareils électroniques, retirez le capuchon de protection du port de charge / USB. Insérez le câble USB dans le port USB situé à l'arrière de l'unité inférieure. Remettez le capuchon de protection lorsqu'il n'est pas utilisé.

Remarque:

- Si vous utilisez un port USB et des lumières, la durée de vie de la batterie sera réduite à 4 heures.



MESURES DE SÉCURITÉ:

- Mettez l'appareil EVO dans un endroit qui le protégera de la lumière directe du soleil et de l'humidité.
- Ne surchargez pas la batterie. Débranchez l'alimentation lorsque le voyant lumineux s'éteint. Une charge excessive peut provoquer une surchauffe, une rupture ou même un incendie de la batterie. Si vous constatez une déformation thermique ou une fuite, éliminez correctement l'appareil.
- Si l'appareil est exposé à un niveau léger d'humidité, laissez-le sécher à l'air pendant au moins 24 heures avant de le réutiliser.
- L'alimentation doit être utilisée à l'intérieur uniquement. Elle n'a été ni conçue ni testée pour une utilisation en extérieur.

AVERTISSEMENT: *L'enceinte acoustique à double éclairage EVO n'est pas imperméable.* Si l'appareil EVO est immergé dans l'eau ou exposé à de fortes pluies, il sera endommagé et la garantie d'un an est annulée.

REMARQUE: Nous recommandons de recharger complètement l'appareil EVO avant de le stocker pendant de longues périodes.

Alimentation électrique:

- N'utilisez jamais une batterie ou un bloc d'alimentation fabriqué par un tiers. Cela pourrait augmenter le risque d'incendie ou d'explosion. Contactez votre revendeur agréé local pour un bloc d'alimentation de remplacement.
- Lors d'une utilisation prolongée, il est normal que l'alimentation soit chaude au toucher. Lors de l'utilisation de l'alimentation électrique, évitez l'exposition à la lumière directe du soleil et l'exposition aux sources d'humidité.
- Pour éviter d'endommager les composants électriques, n'utilisez pas le port de charge ou USB par mauvais temps (pluie, neige).

Informations sur l'alimentation électrique

Tension d'entrée: 100-240Vac 50/60Hz 1,6A

Sortie: 9,2V 2,5A

Cordon de 1,5 m (5')

Données USB

USB 2.0 Output: 5V 1A



La marque et les logos Bluetooth® sont des marques déposées appartenant à Bluetooth SIG, Inc. et toute utilisation de ces marques par Treasure Garden est réalisée sous licence.

GARANTIE:

Treasure Garden garantit que ce produit (UNIQUEMENT à usage résidentiel) est exempt de défauts de matériaux originaux et de fabrication pendant une période d'un an à compter de la date d'achat. Si un défaut dans le matériau d'origine ou de fabrication apparaît pendant la période de garantie, Treasure Garden (à son choix) réparera ou remplacera le produit sans frais.

Il suffit de contacter votre concessionnaire original autorisé Treasure Garden avec une description du défaut. Le concessionnaire va vérifier le défaut et va travailler en étroite collaboration avec Treasure Garden pour obtenir le service nécessaire. Dans de nombreux cas, des problèmes simples peuvent être résolus avec une pièce de rechange qui peut être expédiée directement au concessionnaire pour une installation / réparation de niveau professionnel.

Il n'y a aucune pièce réparable dans ce produit, NE PAS OUVRIR. Le fait d'altérer ou modifier le produit annule la garantie.

Dans le cas où une réparation sous garantie est nécessaire, Treasure Garden assumera la responsabilité des frais de retour pour la première année seulement.

Le produit retourné (suite à la réception et à l'inspection) qui «n'est pas couvert» par notre garantie sera expédié / facturé à vos frais.

Cette garantie vous donne des droits légaux spécifiques, et vous pouvez avoir d'autres droits qui varient d'un État à l'autre.

ROUILLE: La rouille est une partie naturelle du processus de vieillissement de l'acier ou des matériaux à base de fer, et N'EST donc PAS considérée un défaut.

REMARQUE: Les défauts causés par une utilisation déraisonnable ou abusive ou une défaillance causée par la négligence de soins raisonnables et nécessaires ne sont pas couverts par cette garantie.

De plus, les calamités naturelles (y compris, mais sans s'y limiter, le vent, les ouragans, les tornades et les tempêtes) ne sont pas couvertes par cette garantie.



www.treasuregarden.com

©2020 Treasure Garden, Inc. - Tous droits réservés.
v.12.08.2020