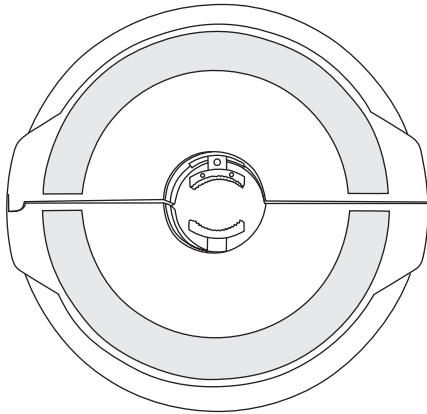


Éclairage Halo pour parasol

Instructions de montage et d'utilisation



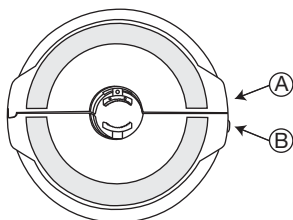
Merci d'avoir acheté l'éclairage halo pour parasol Treasure Garden.

Veuillez enlever le contenu du paquet, inspecter et vérifier la liste de composants.

PRÉCAUTION: Pour réduire le risque de blessure personnelle et d'endommager l'éclairage du parasol, lire et respecter ce guide d'assemblage et d'opération.

LISTE DE VÉRIFICATION HALO

- | | |
|-------------------------------|---------------------------------|
| A - Interrupteur Marche/Arrêt | C - Bloc-piles (piles incluses) |
| B - Bouton de déverrouillage | D - Chargeur des piles |



Dimensions: 24 cm (9,45") diamètre

Éclairage: 26 lumières LED

Chargeur CA: 100-240V

Durée de recharge: 6h.

(Environ 6h d'utilisation avec les piles complètement chargées.)

ÉTAPE 1 Assemblage

Aucun assemblage n'est requis pour l'éclairage Halo à piles rechargeables. Toutefois, il faut charger complètement les piles Halo avant la première utilisation.

POUR OUVRIR L'ÉCLAIRAGE HALO POUR PARASOL:

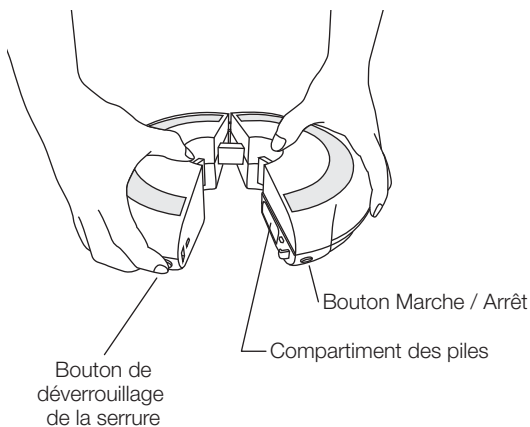
Ouvrir l'éclairage Halo du parasol en tenant fermement avec une main, puis en appuyant sur le bouton de déverrouillage avec l'autre main pour libérer la serrure (Fig. 1).

Pour CHARGER / RECHARGER l'éclairage Halo pour parasol:

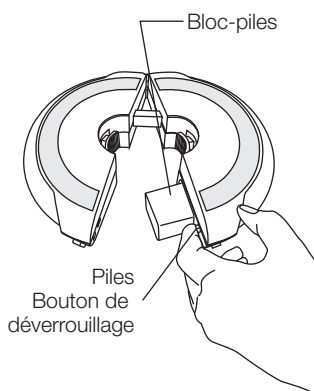
Avec l'éclairage du parasol Halo ouvert, faire glisser le bouton de déverrouillage du bloc-piles pour retirer le bloc-piles de son compartiment (Fig. 2). Après avoir retiré le bloc-piles, brancher le chargeur dans l'entrée de la batterie (Fig. 3), ensuite brancher le chargeur dans une prise électrique 110 V pendant 6 heures pour une recharge complète. Une fois la charge de la batterie terminée, faire glisser doucement le bloc-piles dans son compartiment jusqu'à ce qu'il s'endenne. **NOTE:** Utiliser uniquement le chargeur de piles fourni. Charger la lampe avec un autre chargeur peut endommager le bloc-piles ou provoquer une surchauffe pouvant entraîner des blessures et / ou d'autres dommages.

Pour ALLUMER et ÉTEINDRE l'éclairage Halo pour parasol:

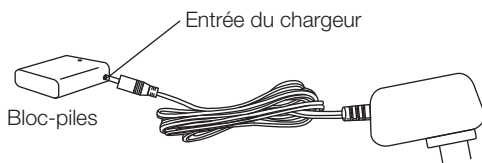
Appuyer sur le bouton marche / arrêt pour allumer et éteindre les lumières LED.



(Fig. 1)



(Fig. 2)

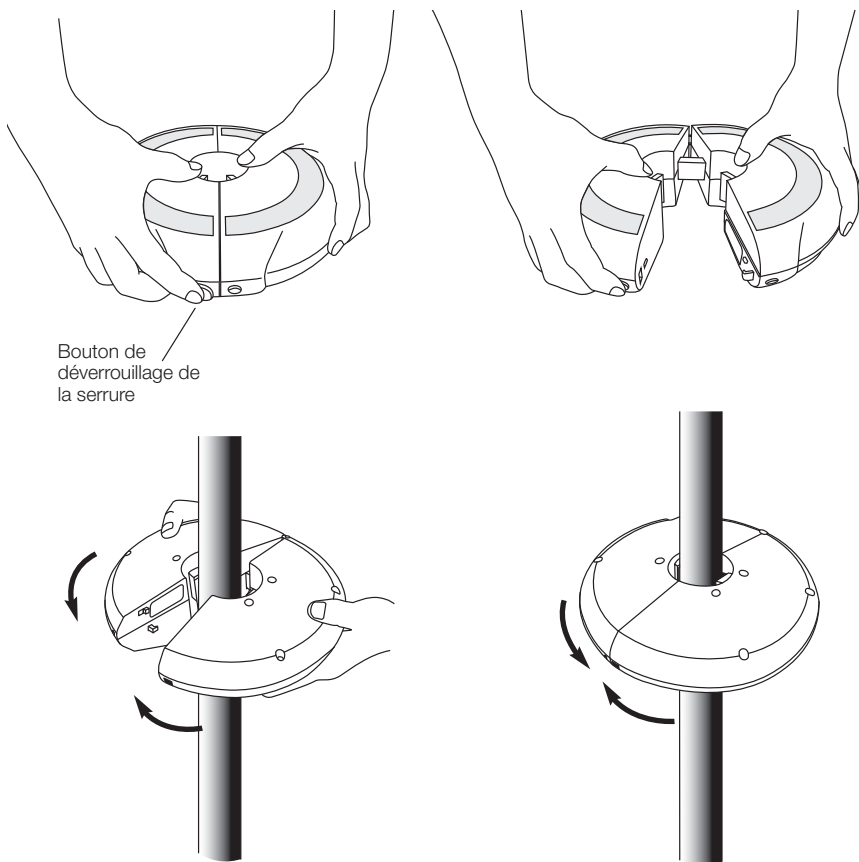


(Fig. 3)

ÉTAPE 2 Utilisation

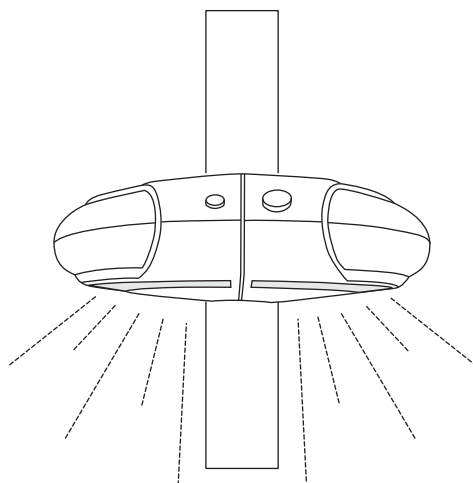
Pour OUVRIR et ATTACHER l'éclairage Halo au parasol de marché:

Ouvrir l'éclairage Halo du parasol en tenant l'éclairage fermement avec une main, puis en appuyant sur le bouton de déverrouillage avec l'autre main pour libérer la serrure. Ouvrir l'éclairage Halo et attachez-le autour du poteau central. Enclencher pour verrouiller.



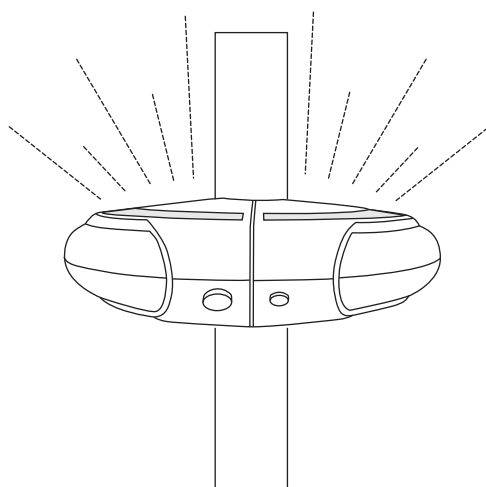
Caractéristiques supplémentaires

DEUX OPTIONS D'ÉCLAIRAGE:



ÉCLAIRAGE VERS LE BAS:

Mettre l'éclairage halo avec les lumières LED orientées vers le bas pour les repas, les jeux et la lecture décontractée.




Position ÉCLAIRAGE VERS LE HAUT:

Mettre l'éclairage halo avec les lumières LED orientées vers le haut pour un éclairage indirect et atmosphérique.

Caractéristiques supplémentaires


Pour ATTACHER l'éclairage Halo au parasol à cantilever:

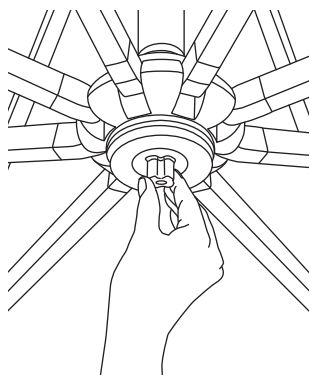
Desserrer l'adaptateur Halo intégré dans le patin du parasol en le tournant en sens anti-horaire  (Fig. 4). Après le desserrage, tirer le support adaptateur vers le bas (Fig. 5) pour fixer l'éclairage Halo du parasol (vendu séparément).

Pour OUVRIR et ATTACHER le Halo:

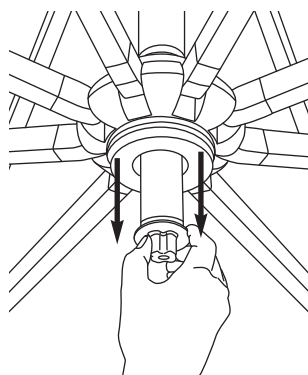
Ouvrir l'éclairage Halo du parasol en tenant fermement avec une main, puis en appuyant sur le bouton de déverrouillage avec l'autre main pour libérer la serrure. Ouvrir l'éclairage Halo et le serrer autour du support de l'adaptateur pour luminaire (Fig. 6). Fermer (Fig. 7).

Pour ENLEVER l'éclairage Halo et FERMER l'adaptateur:

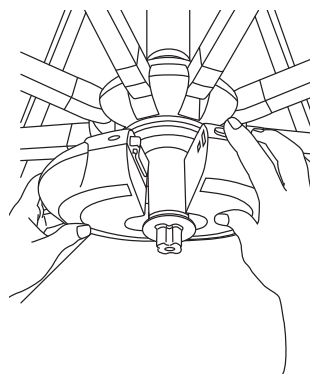
Tenir l'éclairage Halo du parasol, appuyer sur le bouton de déverrouillage pour libérer la serrure. Enlever l'éclairage Halo du parasol et pousser doucement le montant de l'adaptateur d'éclairage vers le haut dans la porte - parasol et serrer en tournant en sens horaire  (Fig. 6).



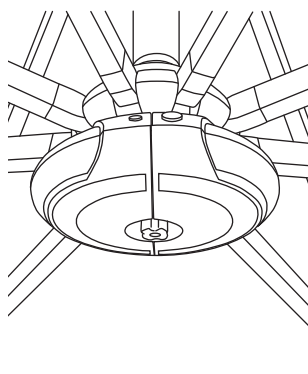
(Fig. 4)



(Fig. 5)



(Fig. 6)



(Fig. 7)

GARANTIE:

Treasure Garden garantit que ce produit (à usage résidentiel) est exempt de défauts de matériaux originaux et de fabrication pendant une période d'un an à compter de la date d'achat

Si un défaut dans le matériau d'origine ou de fabrication apparaît pendant la période de garantie, Treasure Garden (à son choix) réparera ou remplacera le produit sans frais.

Il suffit de contacter votre concessionnaire original autorisé Treasure Garden avec une description du défaut.

Le concessionnaire va vérifier le défaut et va travailler en étroite collaboration avec Treasure Garden pour obtenir le service nécessaire.

Dans de nombreux cas, des problèmes simples

peuvent être résolus avec une pièce de rechange qui peut être expédiée directement au concessionnaire pour

une installation / réparation de niveau professionnel.

Si une réparation en usine sous garantie est requise, Treasure Garden assumera la responsabilité des frais de retour sur le produit garanti pour la première année seulement.

Le produit retourné (à la réception et à l'inspection) qui «n'est pas couvert» par notre garantie sera expédié / facturé à vos frais.

Cette garantie vous donne des droits légaux spécifiques, et vous pouvez avoir d'autres droits qui varient d'un État à l'autre.

NOTE: Les défauts causés par une utilisation déraisonnable ou abusive ou une défaillance causée par la négligence de soins raisonnables et nécessaires ne sont pas couverts par cette garantie.

De plus, les calamités naturelles (y compris, mais sans s'y limiter, le vent, les ouragans, les tornades et les tempêtes) ne sont pas couvertes par cette garantie.

M E S U R E S D E S É C U R I T É :

- Si l'unité est exposée à une humidité légère, pluie faible à moyenne; laisser l'unité sécher à l'air pendant 24 heures avant de la réutiliser.

AVERTISSEMENT: *L'éclairage Halo pour parasol n'est pas imperméable. Si l'éclairage est immergé dans une piscine ou un spa ou exposée à de fortes pluies, l'unité sera endommagée et la garantie d'un an sera annulée.*



www.treasuregarden.com

©2018 Treasure Garden, Inc. - Tous droits réservés.

11/18